

**VÁLVULAS ANTIFRAUDE DE CIERRE ESFÉRICO EN LATÓN REVESTIDO CONTRA LA CORROSIÓN**



\* Válvulas con opción de racor loco o manguito derecha izquierda para contadores con roscas de 1/2", 3/4", 7/8" y 1"

Ref.	Aplicación	PN	Medidas / DN		
			13	15	20
<b>BH102B</b>	Válvulas destinadas a instalarse en las centralizaciones de contadores de agua potable	<b>16</b>			•

**Conexiones a contador mediante manguito (Ref. BH401)**

Ref.		Conexión a válvula		Conexión a contador				
		DN		LL13	1/2"	3/4"	7/8"	1"
<b>BH102B</b>	MANGUITO	20	3/4" Izquierda	•	•	•	•	•

• bajo pedido

**Válvula de entrada en escuadra de esfera y sistema anti-fraude**
**Características:**
**Ref. BH102B**

Válvula en escuadra diseñada con brida para poder ser montada sobre la batería mediante una junta especial y dos tornillos de acero con protección anticorrosiva.

- Cuerpo** de latón estampado CW617N según norma UNE-EN 12165.
- Manecilla** de aleación de aluminio ZAMAK.
- Brida** orientable de latón estampado CW617N según norma UNE-EN 12165.
- Tornillos** de sujeción con protección anticorrosiva DRACOMET + PLUS.

- **Esfera** de latón con recubrimiento de teflón.
- **Junta de estanquidad**, elastómero EPDM según norma UNE-EN 681.
- **Junta** de válvula de entrada de EPDM según UNE-EN 681-1.
- **Eje de maniobra** de latón.



Esta válvula cumple con la norma UNE 19804 vigente y las Normas Básicas para las Instalaciones Interiores de Suministro de Agua del Ministerio de Industria publicadas en el B.O.E. el 13/01/76, apartado 1.4.1.: "Los materiales empleados en tuberías y grifería deben ser capaces, de forma general y como mínimo, para una presión de trabajo de 15 Kg/cm<sup>2</sup>".

- Cada válvula se suministra con junta y tornillos.
- La rosca del cuerpo permite adaptar los manguitos (Ref. BH401).
- Los elementos para conexión disponibles (Ref. BH401) permiten instalar o cambiar cualquier tipo de contador con facilidad mediante llave americana (Ref. BH411).
- Las válvulas se han diseñado con una brida móvil para facilitar su orientación en la batería.

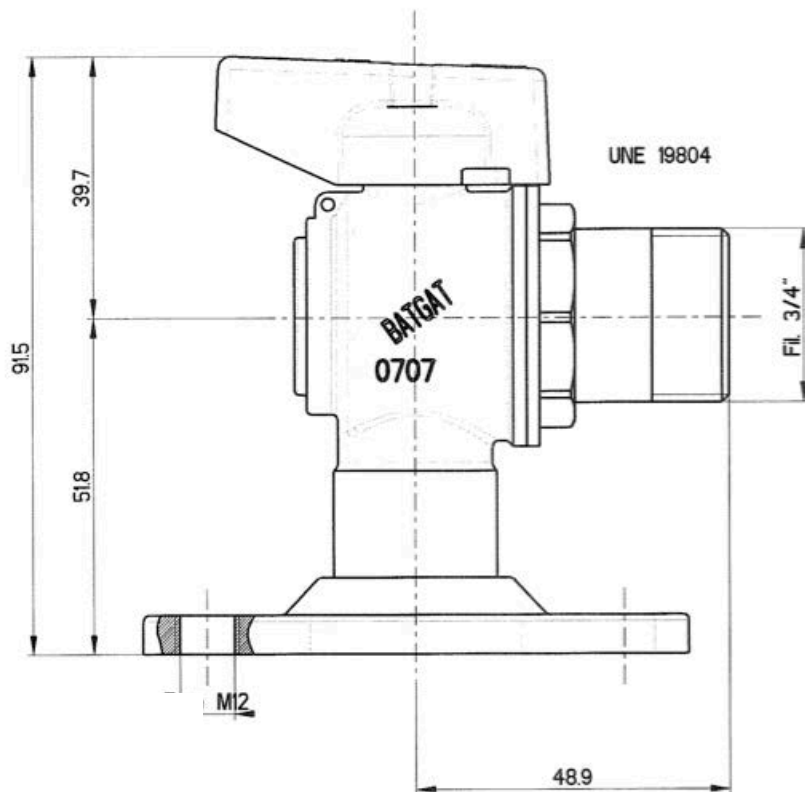
**Accesorios:**

- Llave americana: Ref. BH411
- Caño libre: Ref. BH013
- Manguito: Ref. BH401

## SISTEMA ANTI-FRAUDE EXCLUSIVO PARA COMPAÑÍAS DE AGUA

**Recambios:**

	Ref.
Junta válvula entrada	BH406
Tornillo BH	BH407

**ESQUEMA TÉCNICO DE LA VÁLVULA**
**Ref. BH102B**


Ref.	Aplicación	PN	Medidas / DN	Salida roscada	
				3/4"	1"
<b>BH201B</b>	Válvulas destinadas a instalarse tanto en las centralizaciones de contadores como en acometidas individuales de agua potable	<b>16</b>	20		•

**Conexiones a contador mediante manguito (Ref. BH401)**

Ref.		Conexión a válvula		Conexión a contador				
		DN		LL13	1/2"	3/4"	7/8"	1"
<b>BH201B</b>	MANGUITO	20	3/4" Izquierda	•	•	•	•	•

• bajo pedido

**Válvula de salida en escuadra de esfera anti-retorno**
**Características:**

Válvula de accionamiento manual diseñada para instalarse en la salida del contador mediante manguito (Ref. BH401). Esta válvula incorpora un dispositivo antirretorno incorporado, según los requerimientos de la norma UNE 19804.

**Ref. BH201B**

- Cuerpo** de latón estampado CW617N según norma UNE-EN 12165.
- Manecilla** de aleación de aluminio ZAMAK.
- Toma de muestras** rosca macho 3/8".
  - **Esfera** de latón con recubrimiento de teflón.
  - **Junta de estanquidad**, elastómero EPDM seg norma UNE-EN 681.
  - **Junta** de válvula de entrada de EPDM según UN EN 681-1.
  - **Eje de maniobra** de latón.
  - **Sistema anti-retorno** de poliacetal con muelle de acero inoxidable.



Esta válvula cumple con la norma UNE 19804 vigente y las Normas Básicas para las Instalaciones Interiores de Suministro de Agua del Ministerio de Industria publicadas en el B.O.E. el 13/01/76, apartado 1.4.1.: "Los materiales empleados en tuberías y grifería deben ser capaces, de forma general y como mínimo, para una presión de trabajo de 15 Kg/cm<sup>2</sup>".

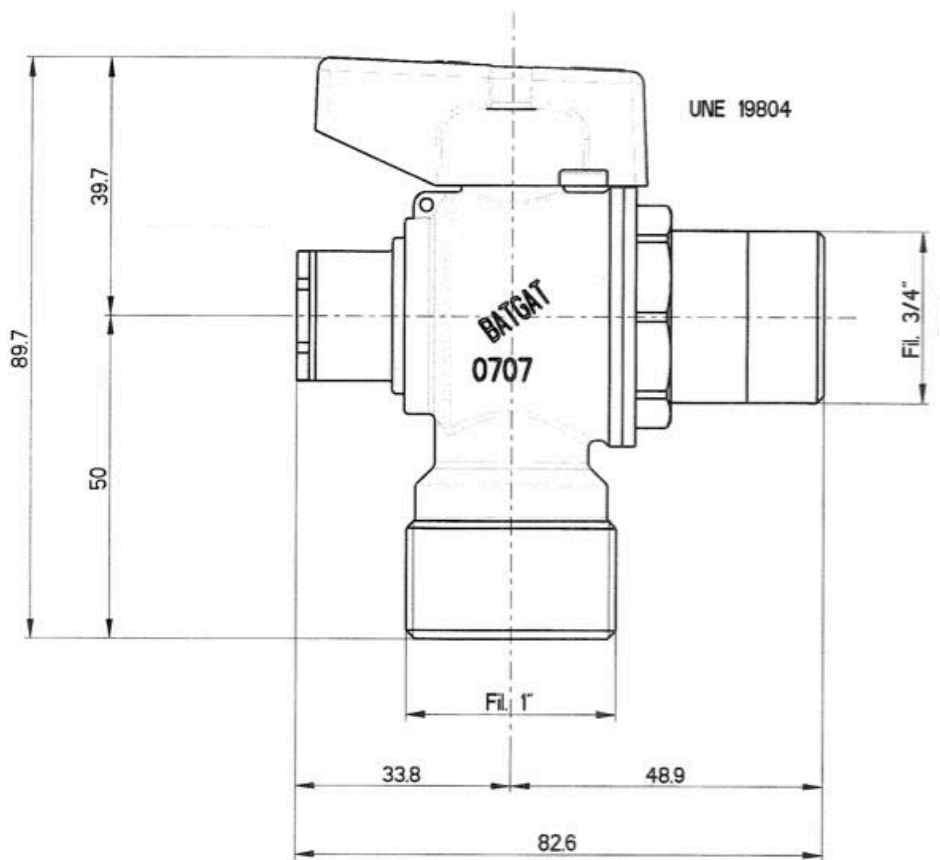
- Lleva incorporada válvula antirretorno:
  - Garantiza salubridad pública evitando retrocesos de aguas no deseadas.
  - Protege a los contadores del retroceso de agua caliente.
  - Mantiene el rendimiento hidráulico.
- Los elementos para conexión disponibles (Ref. BH401) permiten instalar o cambiar cualquier tipo de contador con facilidad mediante llave americana (Ref. BH411).

**Accesorios:**

- Manguito: Ref. BH401
- LLave americana: Ref. BH411
- Caño libre: Ref. BH013

**ESQUEMA TÉCNICO DE LA VÁLVULA**

Ref. BH201B







### Características técnicas:

- Cuerpo latón estampado CW617N
- Eje: latón mecanizado CW614N
- Juntas tóricas: NBR 70 SH
- Esfera: teflonada.
- Asiento válvula PTFE
- Cuadradillo antifraude: latón
- Palomilla aluminio lacado rojo.
- Tornillo latón/acero.
- Enlace latón
- Temperatura de trabajo -20°C a +100°C
- Rosca ISO 228
- Acabado latón
- Cumple todas las especificaciones UN 19804
- Presión de trabajo: 25 bar.
- Válvula de retención con toma de comprobación y purga

CÓDIGO	INFERIOR	LATERAL	ENTRADA CONT	SALIDA CONT	PALOM	ANTIFR.	ANTIRRE.
VB3025H711	PE25	RH 3/4	X	-	-	X	-
VB3032H711	PE32	RH 3/4	X	-	-	X	-
VB3025H611	PE25	RH 3/4	X	X	X	-	-
VB3032H611	PE32	RH 3/4	X	X	X	-	-

Gatell puede no aceptar responsabilidades por posibles errores en catálogos.

Gatell se reserva el derecho a alterar los productos sin previo aviso.

\* Válvulas con opción de racor loco o manguito derecha izquierda para contadores con roscas de 1/2", 3/4", 7/8" y 1"

**Push Fitting para todas nuestras válvulas de contadores de agua****Características:**

- 1 Cuerpo de latón**
- 2 Juntas Labiales**
- 3 Aro de sujeción inoxidable**
- 4 Anillo extractor**
- 5 Tuerca de ensamblaje**

La válvula Push Fitting se coloca sin necesidad de herramientas, tanto para el montaje como para su desmontaje.

En el montaje, con tan solo oír un "click" al introducir la tubería **de polietileno** ya estaría la instalación lista para su uso con una estanqueidad total. Para **polietileno** de 20, 25 y 32 mm

Para el desmontaje, solo con presionar el anillo extractor nos permitiría extraer la tubería de una forma rápida y limpia.



# VÁLVULAS ANTIFRAUDE DE CIERRE ESFÉRICO EN LATÓN REVESTIDO CONTRA LA CORROSIÓN

## 3. MECANISMO ANTIFRAUDE

### 3.1.- Comunalidad con otros modelos

- El mecanismo es común con las válvulas de cierre esférico DN20:
  - de paso angular “VB10...” (para batería de contadores):  
*Es el tipo de válvula mostrada en las instrucciones, en el siguiente apartado (§3.2).*
  - de paso angular “VB30...” (para armarios y cofres)
  - de paso recto “VB20...” (para arquetas): *v.al margen.*

En los tres tipos citados, junto con las válvulas VB00 aquí descritas, el mecanismo de accionamiento de la válvula (mediante **cuadrado de lado 20mm**) es independiente del mecanismo de bloqueo antifraude.

Existe otro tipo de válvulas, las “VDC...” y “VDE...” (asiento plano) en las que el mecanismo de apertura y cierre es conjunto con el mecanismo de bloqueo antifraude.

- Para todos los modelos es común la **llave antifraude** (Ref.8L041)



Válvula tipo “VB20”

### 3.2.- Bloqueo del accionamiento (de cuadrado) mediante llave antifraude

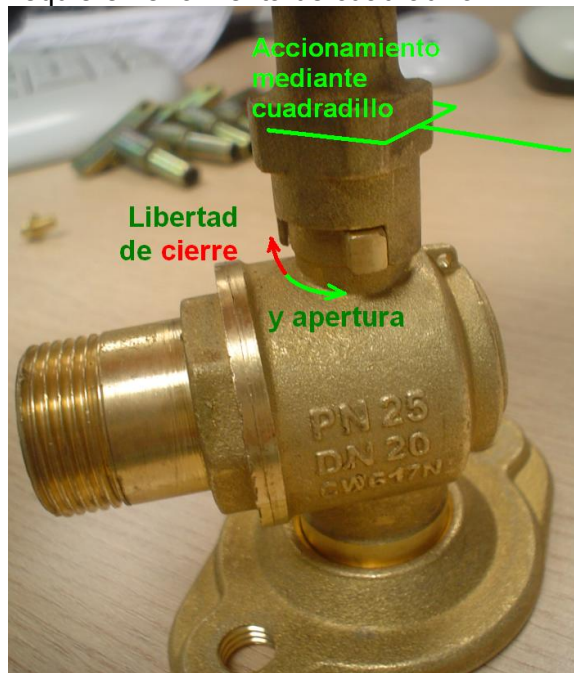
Las llaves de contador con sistema antifraude están diseñadas para su instalación en las acometidas, a la **entrada del contador**, en el **ámbito de responsabilidad del Servicio** suministrador de agua.

La maniobra de esta **válvula de entrada**, no mediante palomilla o palanca, sino mediante llave de cuadrado, obliga a:

- Desbloqueo previo, y por tanto, a disponer de la llave antifraude, de distribución comercial restringida, exclusivamente a Servicios de Abastecimiento.
- Empleo de herramienta para el cuadrado, lo que constituye una **segunda medida de seguridad antifraude**.

El abonado cuenta con la llave o **válvula de salida del contador** que se halla a su disposición para interrumpir el suministro por motivos ligados a la instalación interior (mantenimiento y/o reparaciones a su cargo, precaución en ausencias...).

**CONFIGURACIÓN DE MANIOBRA:**  
Requiere desbloqueo previo (llave antifraude) y requiere herramienta de cuadrado





# VÁLVULAS ANTIFRAUDE DE CIERRE ESFÉRICO EN LATÓN REVESTIDO CONTRA LA CORROSIÓN

## 3. MECANISMO ANTIFRAUDE (Cont.)

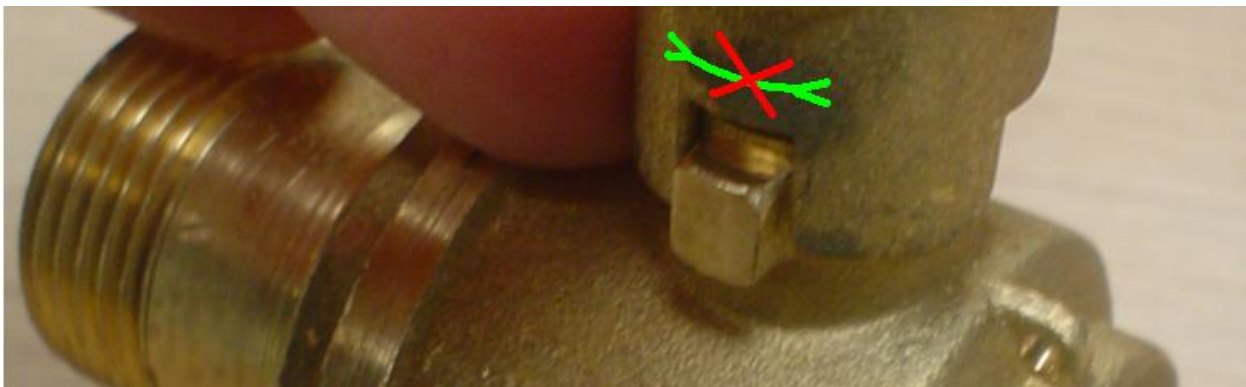
### CONFIGURACIÓN DE BLOQUEO

Bloqueada en pos. ABIERTA para SUMINISTRO NORMAL

Bloqueada en pos. CERRADA para LA SUSPENSIÓN DEL SUMINISTRO



PASO 1: Una vez cerrada la válvula –mediante el cuadradillo- para cortar el suministro, se aplica la llave antifraude para aflojar el tornillo antifraude, el cual retiene al cuadradillo de accionamiento.



PASO 2: Una vez suelto, el cuadradillo se extrae y se vuelve a ensamblar, ajustado en la pestaña sin libertad. Finalmente se vuelve a apretar el tornillo de fijación mediante la llave antifraude, a la inversa de cómo se aflojó.