

Arqueta diseñada para inserción en acera, apta para el alojamiento de contadores DN15 y DN20.

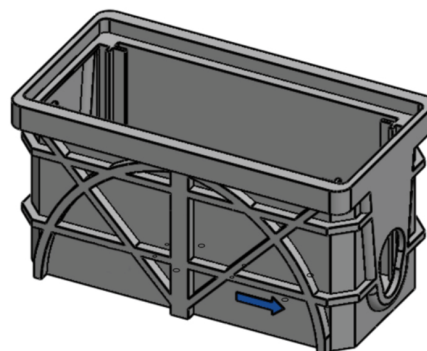
Constan de los siguientes elementos:



### 1. ARQUETA:

- Permite el alojamiento de contadores DN15 (115 mm) y DN20 (190 mm)
- Fabricada en PP (Polipropileno) con un 10% de fibra de vidrio.
- Con posibilidad de incorporar válvula de entrada, de salida y/o conexiones para tuberías PE o roscadas.

	LARGO	ANCHO	ALTO
MEDIDAS EXTERIORES (mm)	482	262	254
MEDIDAS INTERIORES (mm)	414	164	225



### 2. TAPA:

- Tapa de fácil apertura con relieve antideslizante y logo de grifo o logo personalizado.
- Necesidad de llave para su apertura, evitando de esta forma posibles robos de los componentes alojados en su interior.
- Cerradura metálica con recubrimiento anticorrosivo.





- **Material:**

- > Fundición dúctil GJS-400-15 (equivalencia GGG40) según la norma UNE-EN 1563, resistencia a la rotura clase B-125, según la norma UNE-EN 124-1
- > Plástico técnico, resistencia a la rotura clase B-125, según la norma UNE-EN 124-5

- **Recubrimiento:**

Recubrimiento con pintura en color negro (RAL 9005) para tapas en fundición dúctil.

- **Aislamiento:**

Planchas de poliestireno expandido de densidad 30 kg/m<sup>3</sup> colocadas en la parte inferior de la tapa y en las paredes interiores de la arqueta, favoreciendo de esta forma su manipulación y su posible sustitución.



AISLAMIENTO TÉRMICO  
CON POLIESTIRENO  
EXPANDIDO



CERRADURA DE ACERO  
ZINCADO

Esta ficha técnica puede modificarse en función de la experiencia de uso o por evolución en el diseño. Las actualizaciones se publicarán en nuestro sitio web.

