

OBJETO

El objeto de este dispositivo es regular a voluntad del usuario la presión de una instalación a la salida de la propia válvula. Favorece que todos los dispositivos y equipos instalados posteriormente (aguas abajo) trabajen con una presión constante, evitando golpes de ariete y optimizando la vida útil de los mismos.

APLICACIONES

Las aplicaciones más comunes son: fontanería en general, calefacción, redes de aguas y fluidos en general que no sean corrosivos. Todos los fluidos deben estar exentos de cal y de partículas sólidas. Esta válvula reguladora de presión es un dispositivo especial para conseguir el ajuste de la presión de salida deseada. Mediante la tuerca de ajuste (6) se puede regular la presión de salida. Es ampliamente utilizada en edificios altos, en redes de suministro de aguas municipales, minas, garajes subterráneos, etc... para garantizar que toda el agua que se consume a distintos niveles dentro del sistema de suministro, puedan obtener la presión de agua deseada.

TEMPERATURA MÁXIMA DE TRABAJO

Debido a la calidad de los materiales utilizados para la fabricación de esta válvula reguladora de presión, el rango de temperatura de trabajo es desde 0°C hasta una máxima de 80°C. No obstante, para prolongar la vida útil de la misma se aconseja que ésta trabaje normalmente a en un rango de temperatura no superior a 50°C.

RANGO PRESIONES DE TRABAJO

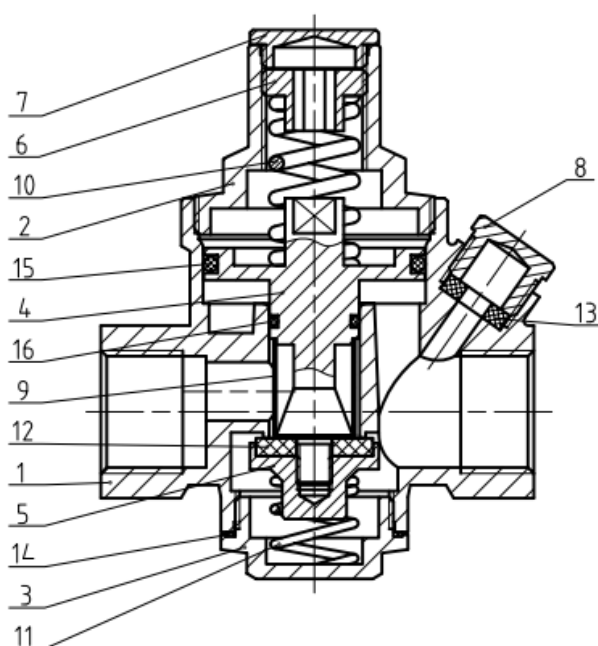
La presión nominal máxima de entrada es de 16Bar.

Se puede ajustar la presión de salida desde 2 Bar a 8 Bar. Se recomienda no exceder la presión de salida máxima de 8 Bar para no dañar las partes internas de la válvula reguladora, si bien que con una presión de salida hasta 4 Bar, la válvula funciona de una forma más estable. Con presiones de salida superiores hasta 8 Bar, esta válvula puede ser un poco inestable. Se recomienda también trabajar con una presión de entrada máxima de 10Bar para alargarle la vida útil.

Esta válvula se suministra con el ajuste de la presión de salida a 3Bar. Cuando la presión de entrada aumenta o disminuye, la presión de salida se mantiene al valor que se ha ajustado, con una tolerancia de ± 1 Bar, aún y no habiendo consumo en la salida, siempre y cuando el valor de la presión de entrada sea igual o superior al valor ajustado de la salida.

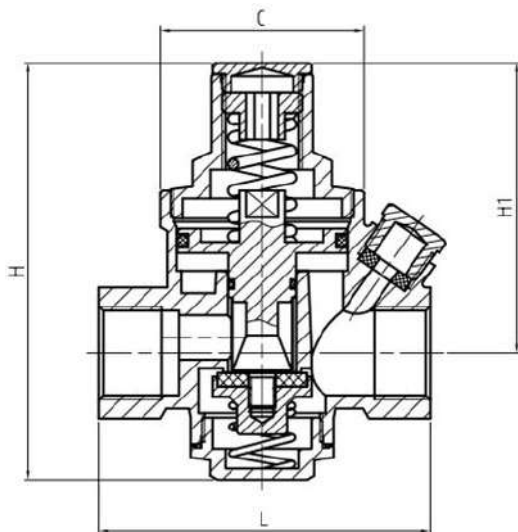
MATERIALES

Los materiales utilizados para la construcción de esta válvula reguladora se describen a continuación:



- | | |
|------------------------------------|---------------|
| 1. Cuerpo | latón |
| 2. Tapa superior | latón |
| 3. Tapa inferior | latón |
| 4. Núcleo o Pistón | latón |
| 5. Tapa interior | latón |
| 6. Tuerca de ajuste | latón |
| 7. Tapa tuerca de ajuste | latón |
| 8. Tapón orificio manómetro | latón |
| 9. Filtro | Inox AISI304 |
| 10. Muelle del eje | Acero Cincado |
| 11. Muelle inferior | Inox AISI304 |
| 12. Junta interior | NBR |
| 13. Junta orificio manómetro | NBR |
| 14. Junta inferior | PTFE (teflón) |
| 15. Junta tórica superior | NBR |
| 16. Junta tórica inferior | NBR |

MEDIDAS DISPONIBLES



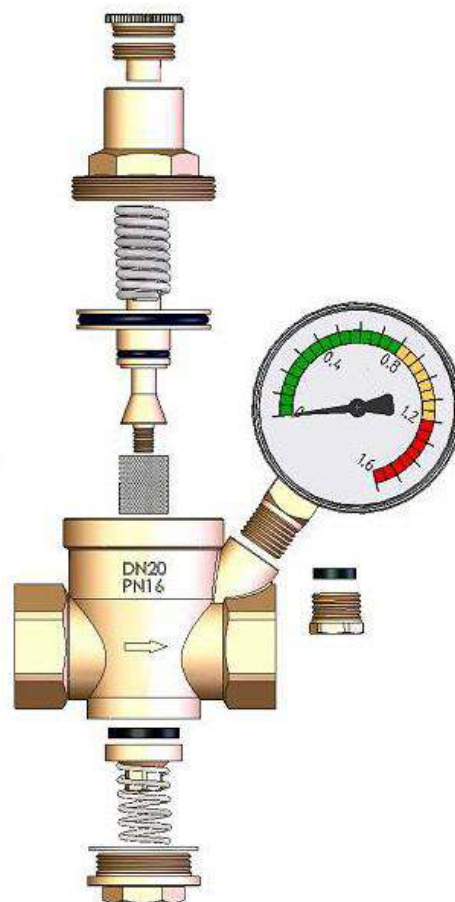
CÓDIGO	ROSCA	L	H	H1	C	TAMIZ
5850120000	1/2"	67,0	90,0	61,0	41,5	18
5850340000	3/4"	70,0	91,0	61,0	41,5	18
5850100000	1"	75,0	96,0	64,	45,0	18
5850114000	1"1/4	82,5	106,0	72,0	49,0	18
5850112000	1"1/2	96,0	137,0	94,0	61,0	18
5850200000	2"	105,0	145,0	98,5	67,0	18
5850212000	2"1/2	109,0	156,0	119,0	70,0	18
5850300000	3"	125,0	165,0	122,0	84,0	18

Las medidas del tamiz se expresan en orificios por pulgada cuadrada

Vista del detalle de despiece de los componentes de la válvula reguladora de presión.

Esta válvula reguladora de presión consta de una salida con rosca a 1/4" preparada para acoplarle un manómetro, en caso deseado. Asegurarse que la escala del manómetro es la adecuada para el rango de presiones deseado.

No se suministra el manómetro de forma estandarizada. En el caso de desear que la válvula reguladora de presión se suministre con un manómetro, debe de indicarse expresamente, detallando el rango de presiones deseado.



INSTRUCCIONES DE MONTAJE

Esta válvula reductora de presión debe ser instalada y regulada por un instalador cualificado. Durante el montaje, deben de usarse herramientas adecuadas, para no dañar ni la válvula ni su conexionado. Para un correcto funcionamiento, se debe de respetar la dirección del flujo marcada con una flecha sobre el cuerpo de la válvula reguladora de presión. Se aconseja hacer un barrido a toda la instalación antes de conectar esta válvula.

Asegurarse de que no existe ningún tipo de fuga entre la válvula reguladora de presión y su conexionado a la tubería. Verificar que el conexionado a la tubería esté exento de tensiones, tanto a la tracción, compresión, torsión o flexión.

Escoger la medida óptima de la válvula reguladora de presión, acorde al dimensionado de la tubería de la instalación, a su caudal y a la presión de trabajo deseada.

Asegurarse de que el medio o el fluido a regular es compatible con los materiales, características de esta válvula y de su temperatura de trabajo.

Para ajustar la presión de salida, primero quitar la tapa de la tuerca de ajuste (7) y usar una herramienta adecuada para actuar sobre la tuerca de ajuste de presión (6) hasta conseguir la presión de salida deseada. Cuando se enrosca la tuerca de ajuste (sentido horario), la presión de salida incrementa. Cuando se desenrosca la tuerca de ajuste (sentido anti horario), la presión de salida disminuye.

Es aconsejable hacer un mantenimiento periódico para asegurarse de que el filtro interno trabaja normalmente y no está obstruido.

Ejemplos de opciones de instalación de la Válvula Reguladora de Presión:



Para edificios igual o inferior a 5 plantas, la válvula reguladora de presión se puede instalar en la tubería de entrada principal o acometida. Esto genera un diferencial de presiones en cada una de las plantas. Si tomamos como ejemplo que cada planta es de 3m de altura, a medida que se suben plantas se reduce la presión en 0,3Bar.



Para edificios de más de 5 plantas, la válvula reguladora de presión se debería de instalar en la acometida de cada vivienda o cada planta, con el fin de asegurar que todas las plantas tienen igual presión de entrada. Se aconseja también en este caso, instalar una válvula reguladora de presión de mayor tamaño en la acometida del edificio.

NOTA: Estos dos ejemplos no intentan ser ningún manual de instalación y/o distribución de las válvulas reguladoras.